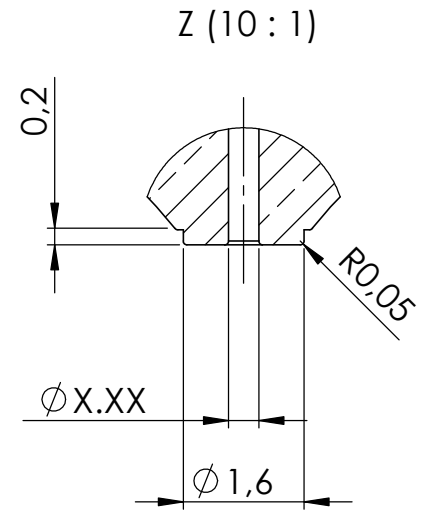
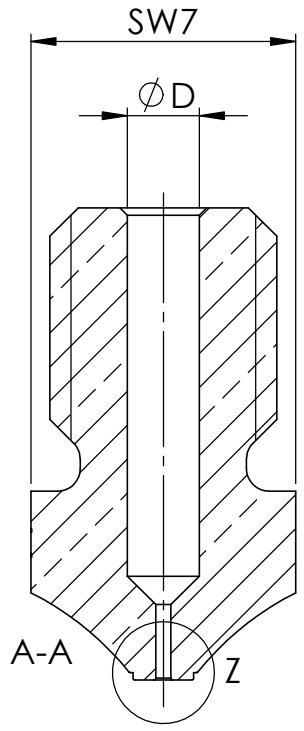
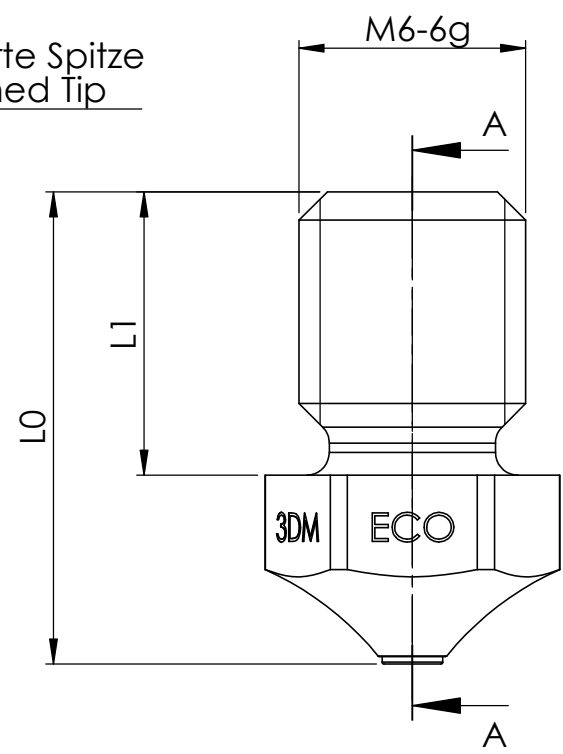
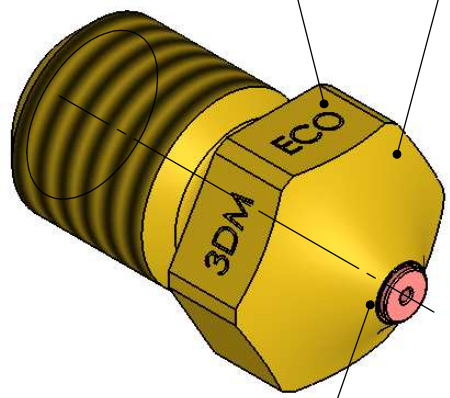


6	5	4	3	2	1
Version	ØX.XX	ØD	L0	L1	
1	0,4	Für Filament Ø1,75 oder Ø2,85	12,5 oder 21	7,5 oder 16	
2	0,6				
3	0,8	For Filament Ø1,75 or Ø2,85	12,5 or 21	7,5 or 16	

Übersichtszeichnung zur Kundeninformation
Layout drawing for customer information

Lasergravierte Beschriftung
Laser-engraved labeling

Polierte Spitze
Polished Tip



Messing und Rubin
Brass and Ruby

Allgemeintoleranzen nach DIN ISO 2768-mK / Unbemaßte Winkel in Innengeometrie ca. 118°-140° ("Bohrerspitze")

Schutzvermerk ISO 16016 beachten / Refer to protection notice ISO 16016

Rev	Änderung	Datum	Name	Firma:	Titel:	Revision:
				OSKAR MOSER TECHNISCHE EDELSTEINE Freiburger Straße 64 D-79215 Elzach www.oskar-moser.de	3DM Fiber-Nozzle Typ ECO	-
					Z.Nr.:	Artikelgruppe: 3204
					Z-000637	
				Name:	Datum:	
				Erstellt:	SS	03.08.2018
				Freigegeben:	SS	03.08.2018
				Status:	FREIGEgeben	
					Gewicht in Gramm: 2.55	Material:
					E.-Nr.: E-000028	Maßst.: 5:1
						Format: A4
						Blatt: 1/1